

Farben: 1 – 4-farbig, bis max. 60er Raster

Schriften: Die minimale, noch lesbare Schriftgröße beträgt bei
Positivschriften 6 pt und bei Negativschriften 8 pt.

Bitte wandeln Sie alle Schriften in Zeichenwege um.

Beschnitt: 3 mm, Abstand zum Rand mind. 3 mm

Linienstärken: mindestens 0,5 pt / 0,2 mm

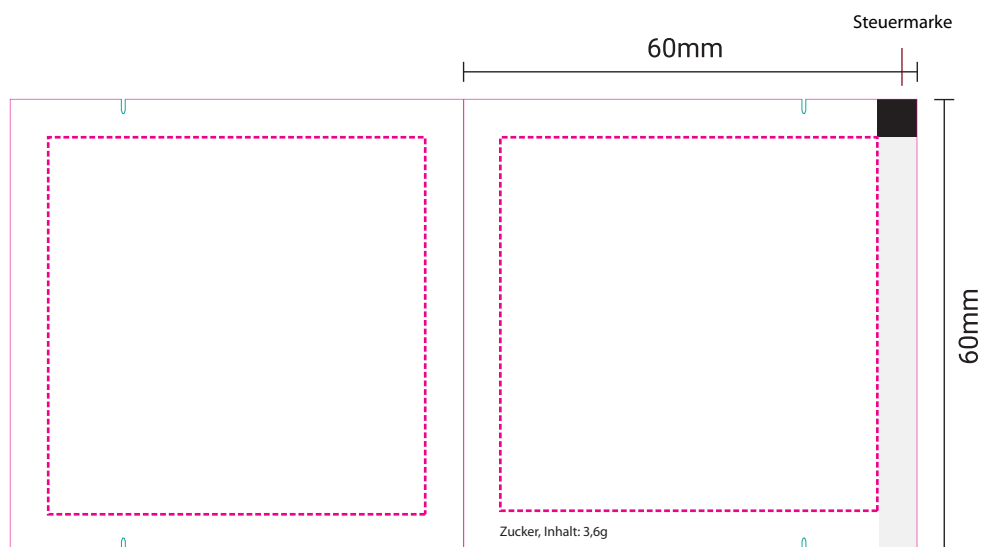
Bildauflösung: mind. 300 dpi / Logos möglichst in Form von Vektordaten

Formate: .ai, .eps, .pdf, .tif, .jpg

Nutzen: Ein Druckbogen = 14 Nutzen, d.h. es sind max. $2 \times 14 = 28$

verschiedene Motive möglich (Vorder- und Rückseite) – gegen Aufpreis

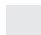
-> Bitte beachten Sie: Sollten keine Farbwerte angegeben werden, werden die in der Datei
enthaltenen Farbwerte übernommen.



Inverkehrbringer und Inhaltsangaben sind Pflichttexte.

Diese werden in einer Logofarbe mitgedruckt.

Bitte legen Sie die Pflichttexte entsprechend den Angaben auf der
Standskizze an.

 Siegelrand (bedingt bedruckbar)

 Druckfläche

Aus produktionstechnischen Gründen
empfehlen wir einen unbedruckten
Siegelrand.